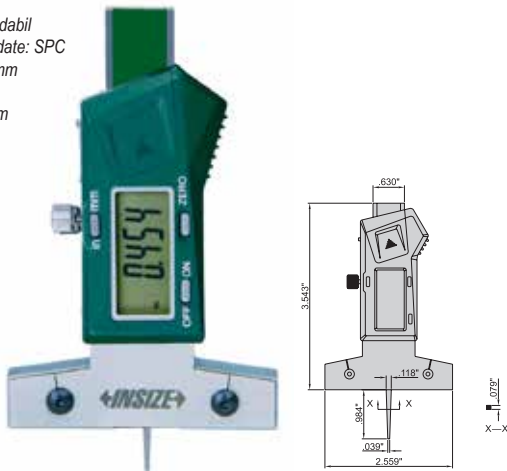


## 1145-25A

### Subler digital de adancime pentru anvelope 0-25 mm

- rezolutie: 0.01 mm/0.0005"
- butoane: on/off, zero, mm/inch
- oprire automata, pornire la miscarea unitatii digitale
- posibilitate de masurare rapida
- baterie: CR2032
- compatibil USB
- material: otel inoxidabil
- optional cablu de date: SPC
- acuratete:  $\pm 0,03$  mm
- lungime: 90 mm
- latime falca: 65 mm

DATA OUTPUT



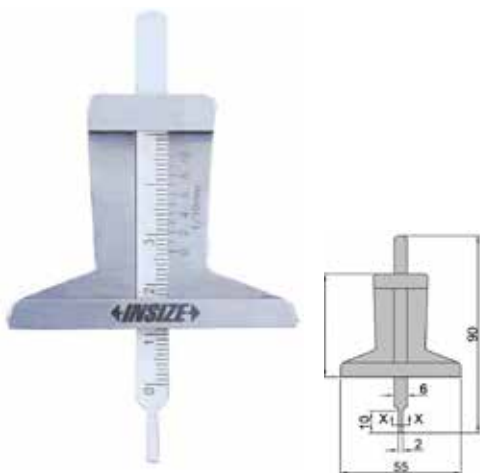
INSIZE

Scala	Acuratete	L	I	
0-25	$\pm 0.03$ mm	90	65	531,33

## 1244-30

### Subler de adancime pentru anvelope 0-30 mm

- material: otel inoxidabil
- domeniu de utilizare: 0 - 30 mm
- precizie:  $\pm 0.1$  mm
- gradatie minima: 0.1 mm
- ideal pentru masurarea adancimii rizerurilor anvelopelor ce echipaza autovehiculele



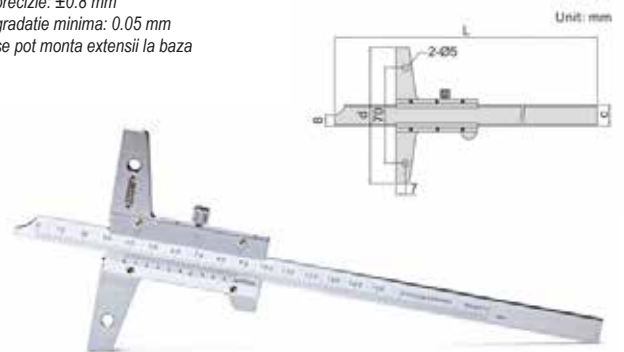
INSIZE

Scala	Acuratete	L	I	
0-30	$\pm 0.1$ mm	90	55	132,58

## 1247

### Subler de adancime

- material: otel inoxidabil
- domeniu de utilizare: 0 - 300 mm
- precizie:  $\pm 0.8$  mm
- gradatie minima: 0.05 mm
- se pot monta extensii la baza



INSIZE

Scala	Acuratete	L	c	d	
0-200	$\pm 0.05$ mm	290	16	100	384,69
0-300	$\pm 0.08$ mm	390	16	100	467,05

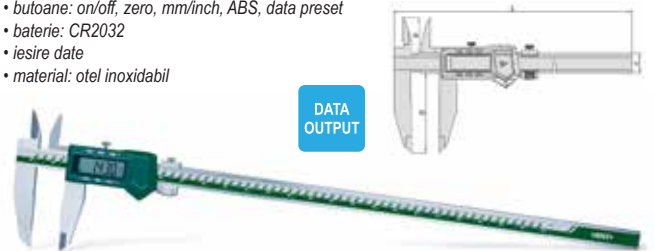
la comanda se pot aduce si dimensiuni de 600 mm si 1000 mm

## 1135-601

### Subler digital 0-600 mm

- rezolutie: 0.01 mm / 0.0005"
- butoane: on/off, zero, mm/inch, ABS, data preset
- baterie: CR2032
- iesire date
- material: otel inoxidabil

DATA OUTPUT



INSIZE

Scala	Acuratete	L	a	c	d	
0-600	$\pm 0.05$ mm	770	45	24	100	2661,66

## 2276-300

### Echer combinat

- cap echer (realizat din zinc):
- pentru fixarea lamei la 90° sau 45° pe marginea piesei
- acuratete:  $\pm 0,5^\circ$
- lama (realizata din otel inoxidabil)
- scala: 12" / 300 mm
- gradatii 1 mm pe partea frontala si pe spate



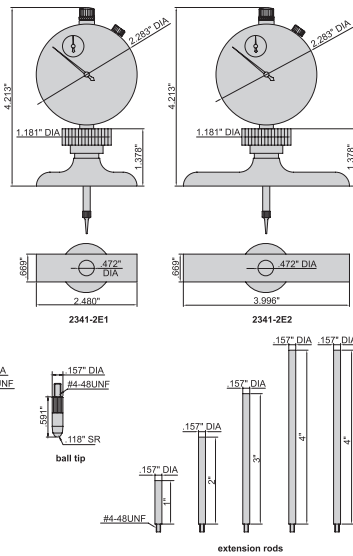
INSIZE

Scala	Acuratete	L	
300	$\pm 0,5^\circ$	300	71,11

2342-202

**Ceas comparator cu talpa**

- gradatii ceas comparator: 0.01 mm
- acuratete: ±0.03 mm
- baza din otel inoxidabil
- prelungitoare: 25 mm (1 buc), 50 mm (1 buc), 75 mm (1 buc), 100 mm (2 buc)
- livrat cu varf ascutit si sferic



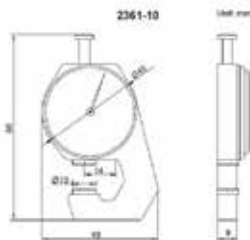
INSIZE

2342-202	Scala	Acuratete	Cursa	Baza	
	0-300	± 0.03 mm	30 mm	101.5 x 17 mm	975,27

2361-10

**Dispozitiv cu ceas comparator pentru masurat grosimi**

- acuratete: ±0.05 mm
- scala: 0-10 mm
- gradatii: 1 mm



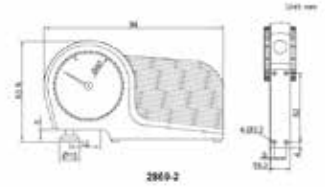
INSIZE

2361-10	Scala	Acuratete	citire	
	0-10	±0.05 mm	1 mm	285,25

2869-2

**Ortotest 0-2 mm**

- scala: 0-2 mm
- gradatia: 0.02 mm
- acuratete: ± 0.02 mm



INSIZE

In limita stocului

2869-2	Scala	Acuratete	citire	
	0-2 mm	±0.02 mm	0.02 mm	558,65

3520-30

**Micrometru digital de interior 5-30 mm**

- citire: 0.001 mm / 0.00005"
- butoane: on/off, set, mm/inch, ABS/INC, data output
- iesire date
- baterii LR44, oprire automata
- opritor cu clichet
- suprafata de masurare din carbura



DATA OUTPUT

INSIZE

3520-30	Scala	Acuratete	Inel reglare	Tip	
	5-30 mm	±5 μm	5 mm (inclus)	A	1998,76

• la comanda se pot aduce si dimensiuni de pana la 100 mm

3203-1004A

**Set micrometru mecanic de exterior 0-100 mm / 4 piese**



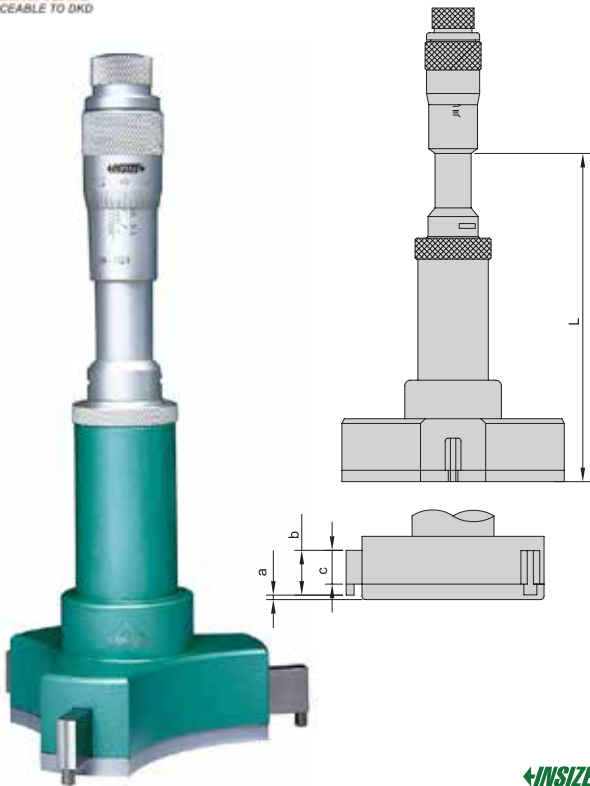
INSIZE

3203-1004A	Dimensiune	
	0-100 mm / 4 piese	869,81
	3203-25A, 3203-50A, 3203-75A, 3203-100A	

3227

**Micrometru de interior in 3 puncte**

- in conformitate cu DIN 863-4
- gradatii: 0.005 mm
- opritor cu clichet
- optional: inel reglare (6312)



←INSIZE→

Scala	Acuratete	Inel reglare	L	a	b	c		
3227-8	6-8 mm	±4 µm	Ø6 mm (inclus)	54.5	1.5	2.5	-	2089,15
3227-10	8-10 mm	±4 µm	Ø8 mm (inclus)	54.5	1.5	2.5	-	2089,15
3227-12	10-12 mm	±4 µm	Ø10 mm (inclus)	54.5	1.5	2.5	-	2089,15
3227-16	12-16 mm	±4 µm	Ø16 mm (inclus)	80	0.5	6	4.5	1707,48
3227-20	16-20 mm	±4 µm	Ø16 mm (inclus)	80	0.5	6	4.5	1707,48
3227-63	50-63 mm	±5 µm	Ø62 mm (inclus)	114	0.5	17.5	14.5	3003,16
3227-75	62-75 mm	±5 µm	Ø62 mm (inclus)	114	0.5	17.5	14.5	3103,60

• la comanda se pot aduce in gama de la 6 mm pana la 300 mm

4820-452

**Lere de filet**

- pentru filete: 4, 4-1/2, 5, 6, 7, 8, 9, 10, 11, 12, 13, 14, 16, 18, 19, 20, 22, 24, 25, 26, 28, 30, 32, 36, 40, 48, 60, 62TPI



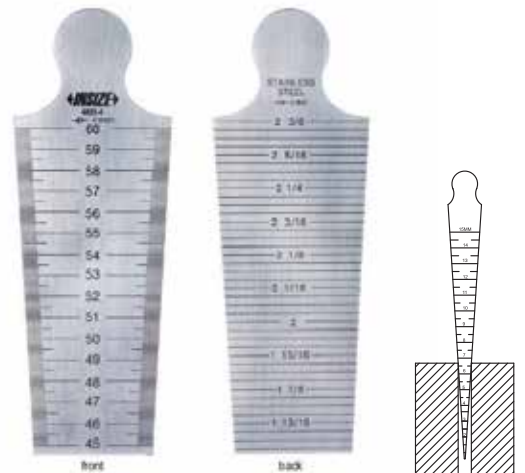
←INSIZE→

Gama	Pasul surubului	Acuratete	Nr. lere		
4820-452	0.25-6.0 mm	4-62 TPI	±0.07 mm	52	69,10

4833-4

**Rigla conica cu gradatii**

- pentru masurarea deschiderilor, a interstiilor, a diametrului gaurilor
- tabelul de corectie al diametrelor, pe spatele riglei
- realizata din otel inoxidabil

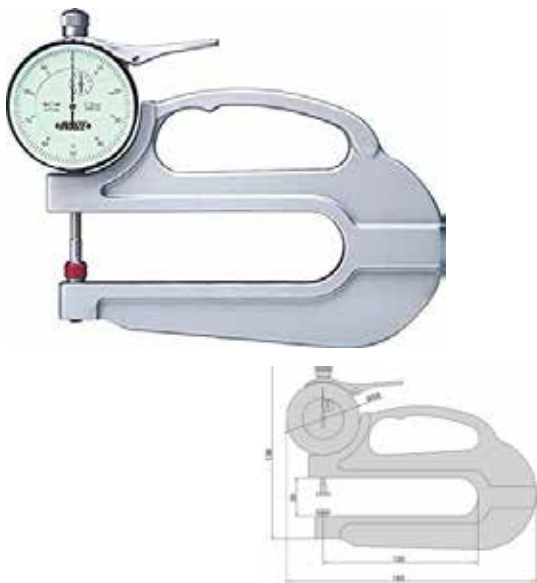


←INSIZE→

Gama	Gradatii	Acuratete	L	W		
4833-4	45-60 mm	0.1 mm	±0.1 mm	170	60.5	163,72

2365-10

**Dispozitiv cu ceas comparator pentru masurat grosimi**



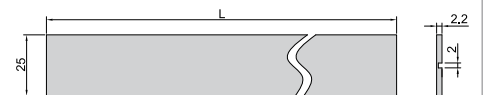
←INSIZE→

Scala	Acuratete	Igradatii	Tip		
2365-10	0-10 mm	±0.02 mm	0.01 mm	A	732,21

7113

**Rigla rigida din otel**

- gradatie pe ambele laturi - mm si inch
- acoperire cromare satinata
- rigida



←INSIZE→

Dimensiune	Acuratete	L		
7113-600A	600 mm	±0.25 mm	600	194,85

7111

**Rigla dreapta**

- gradatie pe ascutita
- material: otel inoxidabil
- cromata



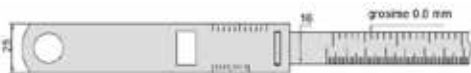
INSIZE

Dimensiune	Acuratete	L	W	
7111-300A	±0.02 mm	320	40	371,63

7111

**Ruleta de circumferinta**

- gradatie : 0.1 mm
- material: otel inoxidabil
- scala gravata cu laser



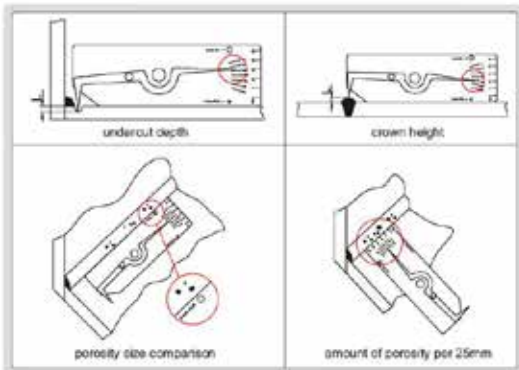
INSIZE

Circumferinta	Acuratete	
7114-950	±1.5 mm	101,44
7114-2200	±1.5 mm	126,55

4834-1

**Sablon sudura**

- indicatorul poate fi blocat pentru referinte ulterioare
- material: otel inoxidabil
- scala gravata cu laser



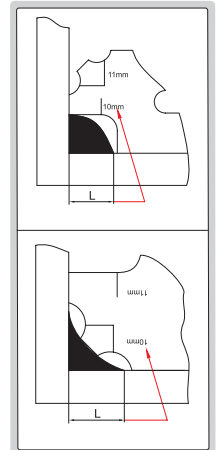
INSIZE

Masuratori	Domeniu	Scala	Acuratete	
4834-1	inaltime cordon	0-6 mm	0.5 mm	± 0.5 mm
	adancimea sub cota	0-6 mm	0.5 mm	± 0.5 mm
	dimensiune porizitate	1.5 mm, 3 mm	-	± 0.2 mm
	porozitate per 25 mm	25 mm	1.0 mm	-

4836-1

**Set lere sudura**

- masurarea cordonului de sudura, convex si concav
- material: otel inoxidabil
- 7 lere incluse



INSIZE

Dimensiune	Acuratete	
4836-1	±0.05 mm	214,94

6832-1

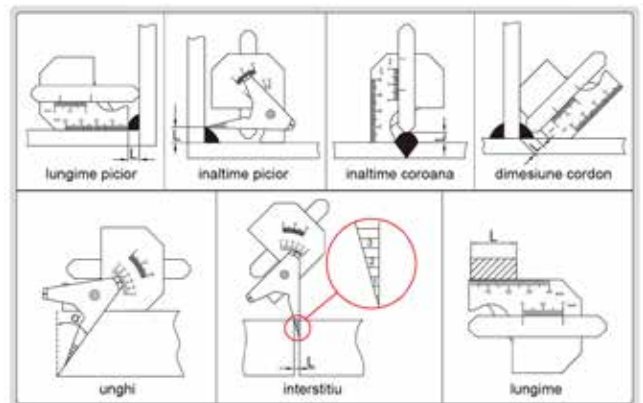
**Sablon sudura**

- material: otel inoxidabil



Front

Back



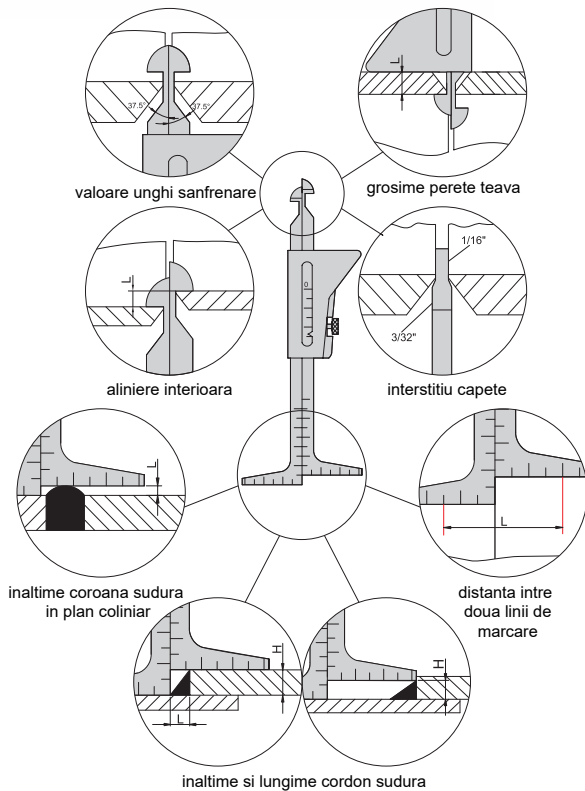
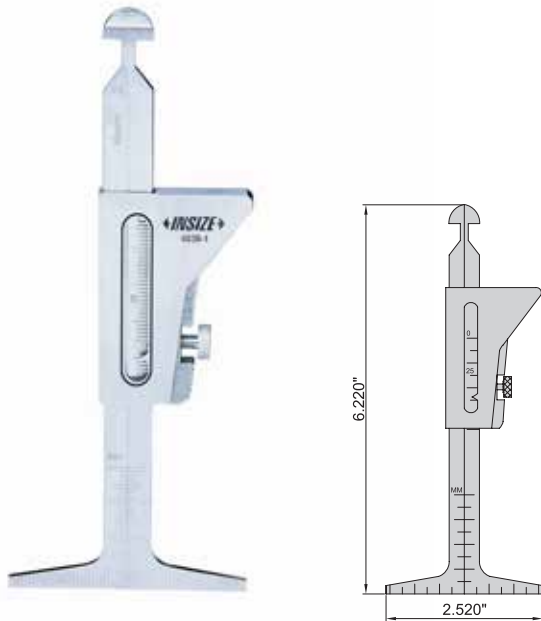
INSIZE

Masuratori	Domeniu	Scala	Acuratete	
6832-1	lungime picior	0-10 mm	0.1 mm	± 0,1 mm
	inaltime picior	0-20 mm	1 mm	± 0,5 mm
	inaltime coroana	0-10 mm	0.1 mm	± 0,1 mm
	dimensiune cordon	0-10 mm	0.1 mm	± 0,1 mm
	unghi	0°-60°	5°	± 1°
	deschidere	1-3.5 mm	0.5 mm	± 0,5 mm
	lungime	0-40 mm	1 mm	± 0,5 mm

4839-1

### Dispozitiv verificare suduri tevi

• material: oțel inoxidabil



←INSIZE→

Masuratori	Domeniu	Scala	Acuratete		
4839-1	valoare unghi sanfrenare	37,5°	-	± 1°	429,88
	grosime perete	0-45 mm	1 mm	± 0,5 mm	
	aliniere interioara	0-35 mm	1 mm	± 0,5 mm	
	interstitiu capete	1.6 mm, 2.4 mm	-	± 0,1 mm	
	inaltime coroana	0-35 mm	1 mm	± 0,5 mm	
	distanta intre doua repere	0-60 mm	1 mm	± 0,5 mm	
	lungime cordon	0-30 mm	1 mm	± 0,5 mm	
	inaltime cordon	0-35 mm	1 mm	± 0,5 mm	

9221-999

### Tahometru

- mod minim si maxim
- memorie: 100 valori
- oprire automata
- interval de masurare: 50-99999 rpm
- acuratete: (±0.03%+2) rpm
- citire: 0.01 rpm (50-99.99 rpm)
- citire: 0.1 rpm (100-9999.9 rpm)
- citire: 1 rpm (10000-99999 rpm)
- distanta de masurare: 50-250 mm
- baterii: 4 AAA
- dimensiuni: 155x60x27 mm
- greutate: 118g



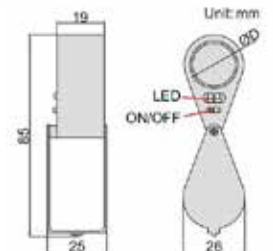
←INSIZE→

Dimensiune	Acuratete		
9221-999	50-99999 rpm	±(0.03%+2) rpm	570,50

7515-10

### Lupa pliabila cu LED

- lantile din sticla
- prevazuta cu LED
- baterii 3 x LR927



←INSIZE→

Marire	Diametru		
7515-10	10X	21 mm	60,77

**5024****Trusa 2 instrumente de masura si control**

- ceas comparator, scala 0-10mm, citire 0.01mm (cod 2308-10A)
- stand magnetic (cod 6201-60)



←INSIZE→

	Nr. piese	
5024	2	462,02

**5022-W****Trusa 2 instrumente de masura si control**

- subler digital 0-150mm/0-6", rezolutie 0.01mm/0.0005"
- micrometru de exterior digital 0-25mm/0-1", rezolutie 0.001mm/0.00005"



←INSIZE→

	Nr. piese	
5022-W	2	900,95

**5041****Trusa 4 instrumente de masura si control**

- subler mecanic 0-150mm/0-6", citire 0.05mm/1/128" (cod 1205-150)
- micrometru de exterior 0-25mm, citire 0.01mm (cod 3202-25A)
- echer 90 grade 100x70 mm, grad 0 (cod 4790-1000)
- rigla otel 150mm/6" (cod 7110-150).



←INSIZE→

	Nr. piese	
5041	4	692.03

**5063****Trusa 6 instrumente de masura si control**

- subler mecanic 0-150mm/0-6", citire 0.05mm/1/128" (cod 1205-150)
- micrometru de exterior 0-25mm, citire 0.01mm (cod 3202-25A)
- echer 90 grade 100x70mm, grad 00 (cod 4790-1000)
- rigla otel 200 mm/6" (cod 7110-200)
- rigla de planeitate 100 mm (cod 4700-100)
- compas 150 mm (cod 7260-150)



←INSIZE→

	Nr. piese	
5063	6	918,02

**5021****Trusa 2 instrumente de masura si control**

- subler mecanic 0-150mm/0-6", citire 0.05mm/1/128" (cod 1205-150)
- micrometru de exterior 0-25mm, citire 0.01mm (cod 3202-25A)



←INSIZE→

	Nr. piese	
5021	2	439,93